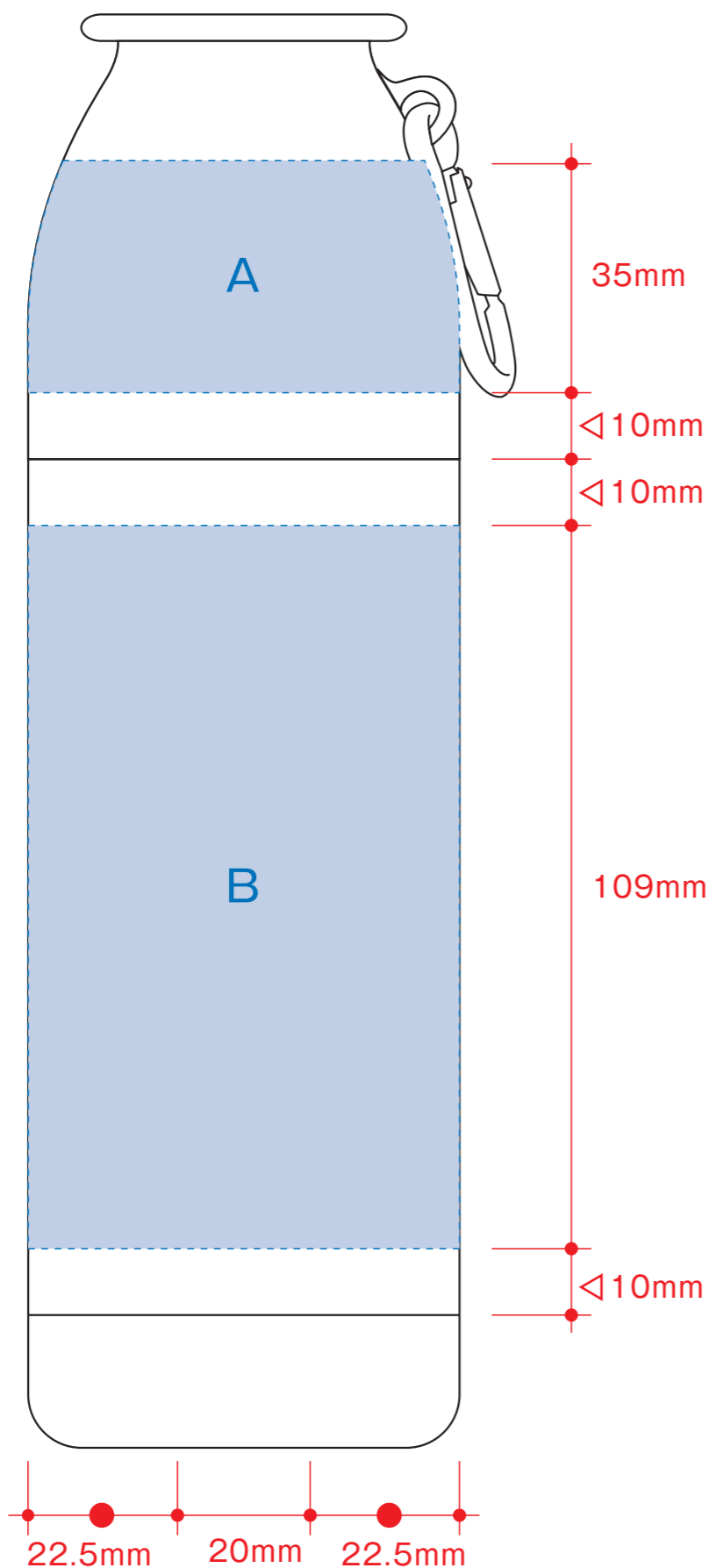


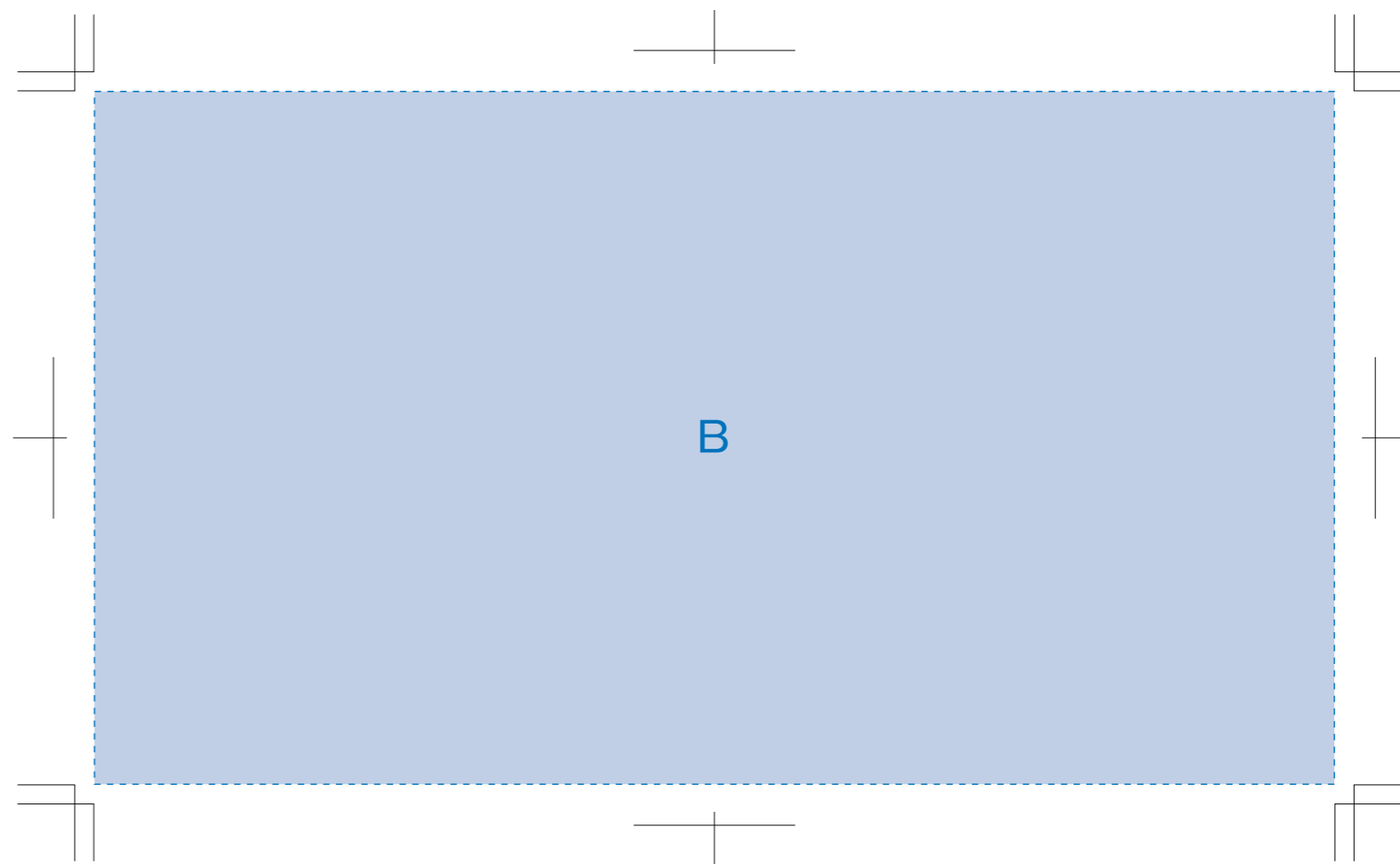
キャンピングサーモボトル350ml

- クライアント:
 - 営業担当:
 - 制作担当:
 - 受注番号:
 - 納期: 2016年00月00日
 - ロット:
 - デザインサイズ: W000mm
 - 刷り色: 1C
 - 刷り位置: 図参照
- 版下原寸サイズ



回転シルク用

※デザインはこの範囲内に入れて下さい。



制作上の注意点

- デザインサイズ: レイアウトの状態での寸法をご記入下さい。
- 刷り色: PANTONEまたはDICのチップでご指定下さい。
 - ※黒・白・金・銀はチップでのご指定はできません。
 - ※刷り色が白の場合、黒でレイアウトし、指示事項/刷り色の部分に「白」とご記入下さい。
- 刷り位置: 寸法線はレイアウト位置に合わせて調整して下さい。
- プリントは点線部分、網掛けの刷り範囲 [] 以内をお願い致します。(ベースの材質、又はデザインによりベタ面が多い場合、線が細かい場合等、調整が必要な場合がございます。)
- 細かい文字などは素材の関係上かすれたり、つぶれてしまう場合がございます。
- ベース素材のカラーにより、印刷色の仕上りが若干変わる場合がございます。

※画像データをご使用の際の注意点

- 原寸600dpiのモノクロ2階調の画像データをレイアウトして下さい。
- 画像データは別途添付して下さい。(pdfデータにリンクしたもの)

デザインスペース: A/W205×H35 (mm)
B/W205×H109 (mm)

■パッド印刷 最大範囲: A・B/W20×H25 (mm)

■回転シルク 最大範囲: B/W195×H109 (mm)